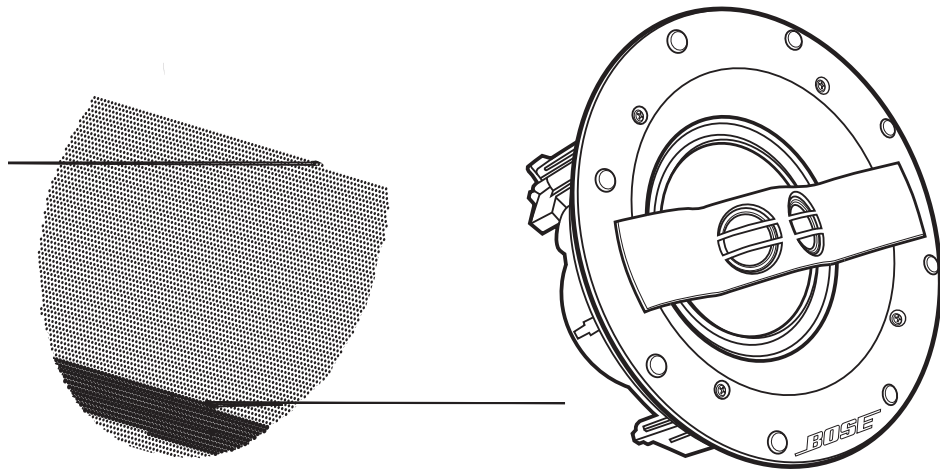


***BOSE***<sup>®</sup>

Bose<sup>®</sup> *Virtually Invisible*<sup>®</sup> 791 series II and 591  
in-ceiling speakers



# Instructions importantes relatives à la sécurité

Consultez attentivement cette notice d'utilisation et conservez-la pour toute référence future.



## AVERTISSEMENTS :

- **Ne pas utiliser** le produit si le couvercle est endommagé.
- **Ne pas utiliser** le produit si le produit est exposé à des températures élevées.
- **Ne pas utiliser** le produit si le produit est exposé à des températures basses.
- **Ne pas utiliser** le produit si le produit est exposé à des températures moyennes.



## ATTENTION :

- **Ne pas utiliser** le produit si le produit est exposé à des températures élevées.
- **Ne pas utiliser** le produit si le produit est exposé à des températures basses.
- **Ne pas utiliser** le produit si le produit est exposé à des températures moyennes.
- **Ne pas utiliser** le produit si le produit est exposé à des températures élevées.
- **Ne pas utiliser** le produit si le produit est exposé à des températures basses.
- **Ne pas utiliser** le produit si le produit est exposé à des températures moyennes.



**AVERTISSEMENT :** certaines pièces présentent un risque de suffocation. Ne les laissez pas à la portée des enfants de moins de 3 ans.



**AVERTISSEMENT :** ce produit contient des composants magnétiques. Contactez votre médecin pour toute question relative à l'effet de ces composants sur le fonctionnement d'un appareil médical implanté.

## REMARQUES :

Consultez le manuel d'utilisation.

## Instructions importantes relatives à la sécurité

1. Ne pas utiliser le produit si le couvercle est endommagé.
2. Ne pas utiliser le produit si le produit est exposé à des températures élevées.
3. Ne pas utiliser le produit si le produit est exposé à des températures basses.
4. Ne pas utiliser le produit si le produit est exposé à des températures moyennes.
5. Ne pas utiliser le produit si le produit est exposé à des températures élevées.
6. Ne pas utiliser le produit si le produit est exposé à des températures basses.
7. Ne pas utiliser le produit si le produit est exposé à des températures moyennes.
8. Ne pas utiliser le produit si le produit est exposé à des températures élevées.

Noms et contenu des substances ou éléments toxiques ou dangereux	Substances ou éléments toxiques ou dangereux					
	Plomb (Pb)	Mercuré (Hg)	Cadmium (Cd)	Chrome hexavalent (CR(VI))	Biphényle polybromé (PBB)	Éther de diphényle polybromé (PBDE)
Polychlorobiphényles	X	O	O	O	O	O
Pièces métalliques	X	O	O	O	O	O
Pièces en plastique	O	O	O	O	O	O
Enceintes	X	O	O	O	O	O
Câbles	X	O	O	O	O	O

Les données de ce tableau sont conformes aux dispositions de la norme SJ/T 11364.  
 O : indique que la quantité de cette substance toxique ou dangereuse contenue dans tous les composants homogènes de cette pièce est inférieure à la limite définie dans GB/T 26572.  
 X : indique que la quantité de cette substance toxique ou dangereuse contenue dans au moins un des composants homogènes de cette pièce est supérieure à la limite définie dans GB/T 26572



Ne pas jeter le produit dans les poubelles. Le produit doit être recyclé.



Conformité CE 1999/5/CE

Importateur pour la Chine : Beijing  
 HRC, #, 1353  
 Importateur pour l'UE : Beijing  
 Importateur pour Taiwan : Beijing, 05, 9F,  
 #31

**Renseignements à noter et conserver :**  
 M/ -  
 S/ :  
 D/ :  
 S/

Date de fabrication :  
 S/ ; « 5 » 2005 à 2015.

## Introduction

À propos de vos enceintes encastrables au plafond Virtually Invisible® 791 séries II ou 591.....	4.....
Déballage.....	4.....
Outils recommandés .....	4.....
Configuration requise pour les câbles d'enceinte .....	4.....
Conseils de positionnement .....	4.....
Positionnement dans une construction non finie .....	4.....

## Installation des enceintes

Perçage de l'ouverture destinée à l'enceinte.....	5.....
Raccordement du câble d'enceinte.....	5.....
Installation de l'enceinte .....	6.....
Pose de la grille.....	6.....

## Entretien

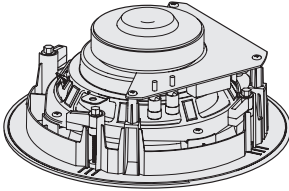
Résolution des problèmes .....	7.....
Accessoires.....	7.....
Service client .....	7.....
Garantie limitée .....	7.....
Caractéristiques techniques .....	7.....

# À propos de vos enceintes encastrables au plafond *Virtually Invisible*® 791 série II ou 591

© 2014 *Virtually Invisible*®  
791 à 591

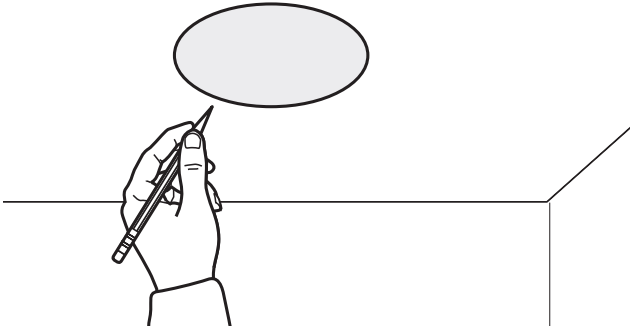
## Déballage

Déballer :

Enceintes <i>Virtually Invisible</i> ® 791 série II	Enceintes <i>Virtually Invisible</i> ® 591
	

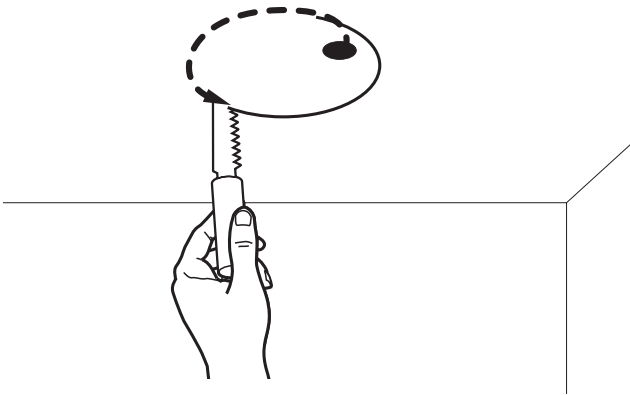
## Perçage de l'ouverture destinée à l'enceinte

1. **Préparation**



AVERTISSEMENT : **Ne percer pas dans une zone de câblage ou de tuyauterie.**

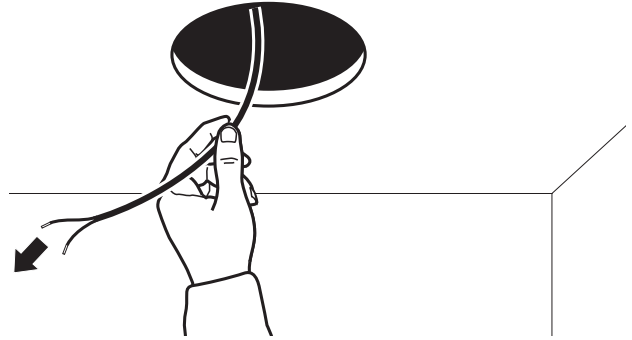
2. **Préparation**
3. **Préparation**



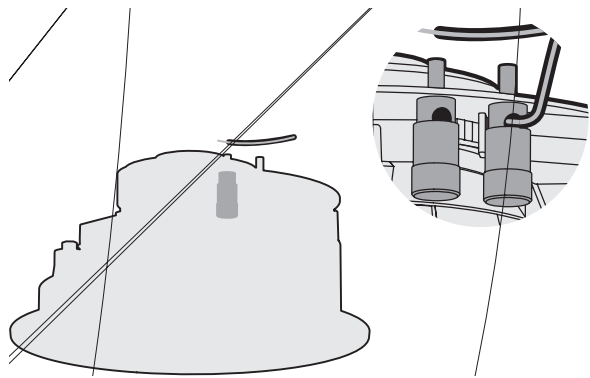
4. **Préparation**
5. **Déplacement**

## Raccordement du câble d'enceinte

1. **Préparation**  
36 m  
**Préparation**  
à **distance**



2. **Préparation**  
Remarque : **Ne pas**

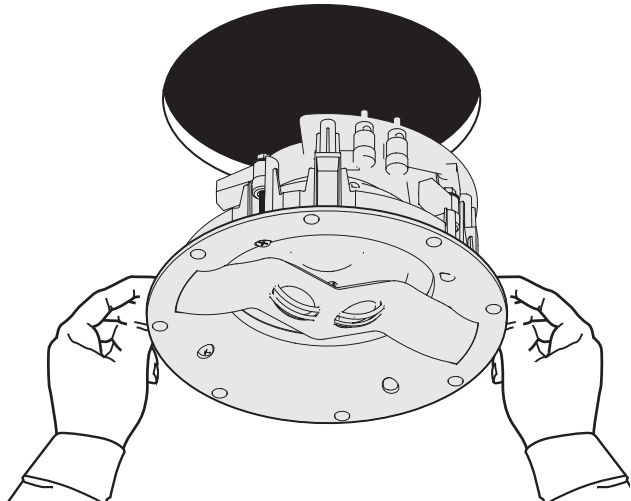


# Installation de l'enceinte

---

1. ~~Montage~~  
de

Remarque : ~~à~~  
~~utiliser~~  
un



## Résolution des problèmes

Problème	Mesure corrective
Accès à Internet	<ul style="list-style-type: none"> <li>• Vérifier les paramètres de configuration de la console</li> <li>• Vérifier les paramètres de configuration de la console</li> <li>• Vérifier les paramètres de configuration de la console</li> </ul>
Les haut-parleurs ne fonctionnent pas	<ul style="list-style-type: none"> <li>• Vérifier les paramètres de configuration de la console</li> <li>• Vérifier les paramètres de configuration de la console</li> <li>• Vérifier les paramètres de configuration de la console</li> <li>• Vérifier les paramètres de configuration de la console</li> <li>• Vérifier les paramètres de configuration de la console</li> <li>• Vérifier les paramètres de configuration de la console</li> </ul>
Le signal est faible	<ul style="list-style-type: none"> <li>• Vérifier les paramètres de configuration de la console</li> <li>• Vérifier les paramètres de configuration de la console</li> <li>• Vérifier les paramètres de configuration de la console</li> <li>• Vérifier les paramètres de configuration de la console</li> </ul>
Problème de connexion	<ul style="list-style-type: none"> <li>• Vérifier les paramètres de configuration de la console</li> <li>• Vérifier les paramètres de configuration de la console</li> <li>• Vérifier les paramètres de configuration de la console</li> </ul>

## Accessoires

**Accessoires**  
 Boîtier de montage  
 Câble de connexion  
 Câble de connexion  
 Câble de connexion  
 Câble de connexion  
 Câble de connexion  
 Câble de connexion  
 Câble de connexion  
 Câble de connexion  
 Câble de connexion  
 Câble de connexion

## Service client

Adresse :  
 Téléphone :  
 Courriel :

## Garantie limitée

La garantie limitée s'applique à tous les produits de la gamme Virtually Invisible. Elle est valable pendant une période de 3 ans à compter de la date d'achat. Elle ne couvre pas les dommages causés par un usage abusif ou une mauvaise installation.

## Caractéristiques techniques

### Compatibilité

Compatible avec les systèmes de sonorisation Virtually Invisible série II et III.  
 Virtually Invisible 791 série II : 50W/C  
 Virtually Invisible 591 : 50W/C

### Haut-parleurs Virtually Invisible 791 série II :

Dimensions : 25,4 x 15,2 x 78 mm  
 Poids : 178 g

### Haut-parleurs Virtually Invisible 591 :

Dimensions : 25,4 x 15,2 x 78 mm  
 Poids : 178 g

### Dimensions des enceintes Virtually Invisible 791 série II :

Hauteur : 214 mm  
 Largeur : 105,2 mm  
 Profondeur : 254 mm  
 Poids : 219 g

### Dimensions des enceintes Virtually Invisible 591 :

Hauteur : 166 mm  
 Largeur : 96,7 mm  
 Profondeur : 206 mm  
 Poids : 170 g

### Poids

Virtually Invisible 791 : 2,18 kg  
 Virtually Invisible 591 : 1,45 kg

**BOSE**<sup>®</sup>